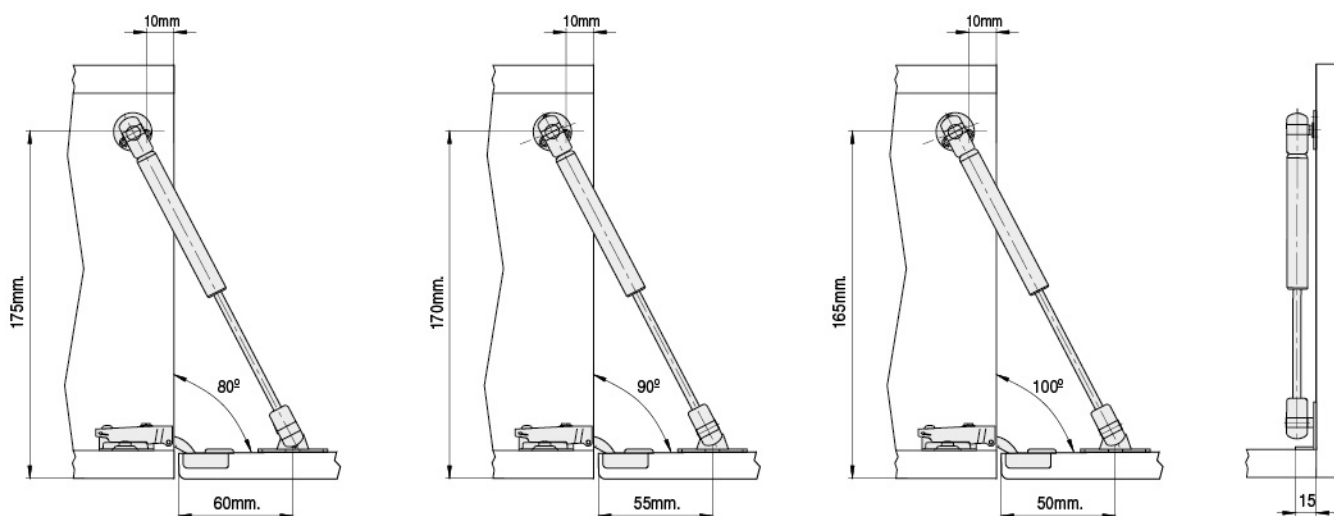
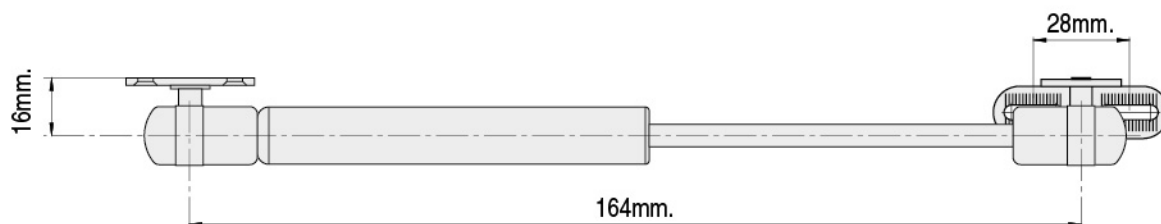
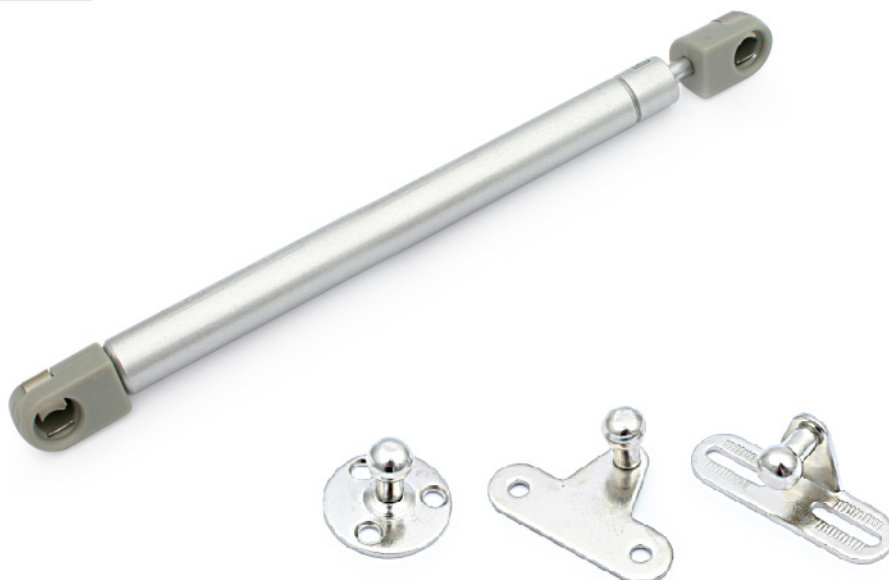


L164mm.

**ARKORA**  
DESCENDENTE

CÓDIGO	L	Fuerza	Acabado	
1424.126	164	50N	plata	1 unidad



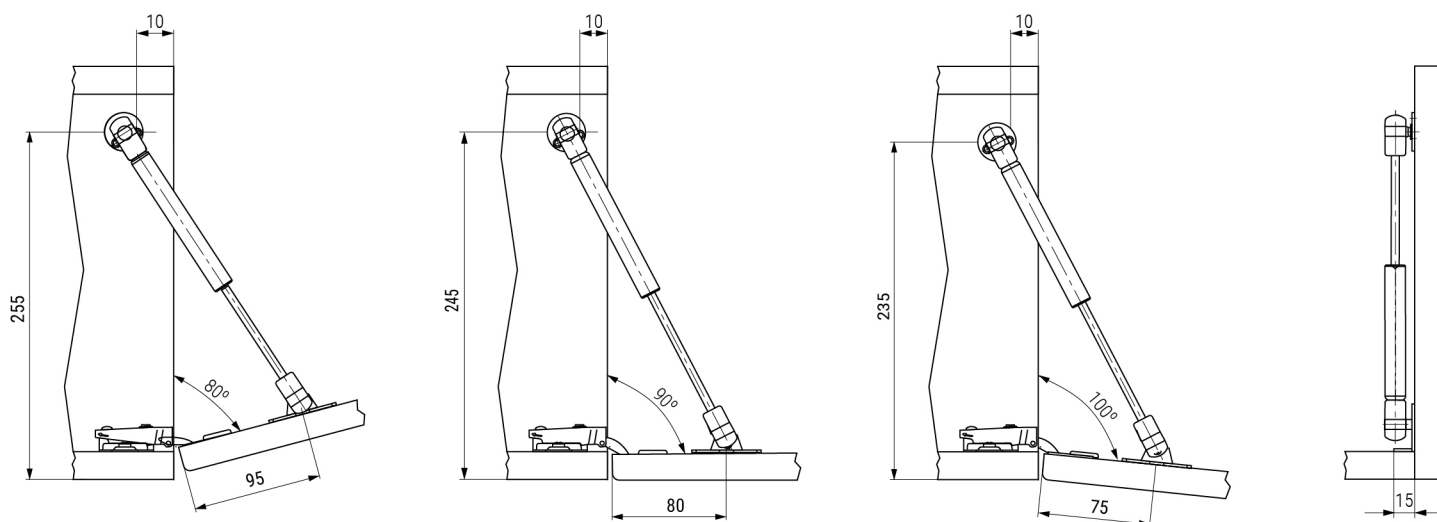
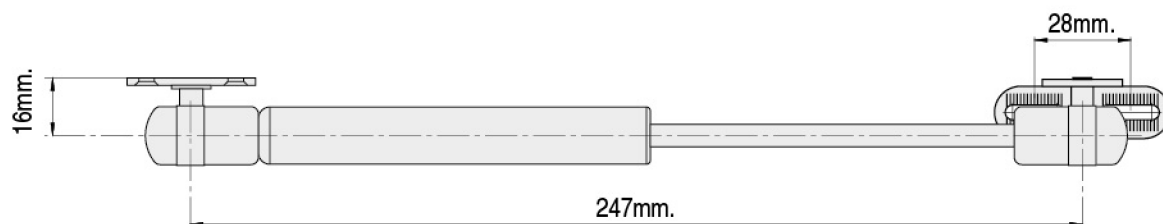
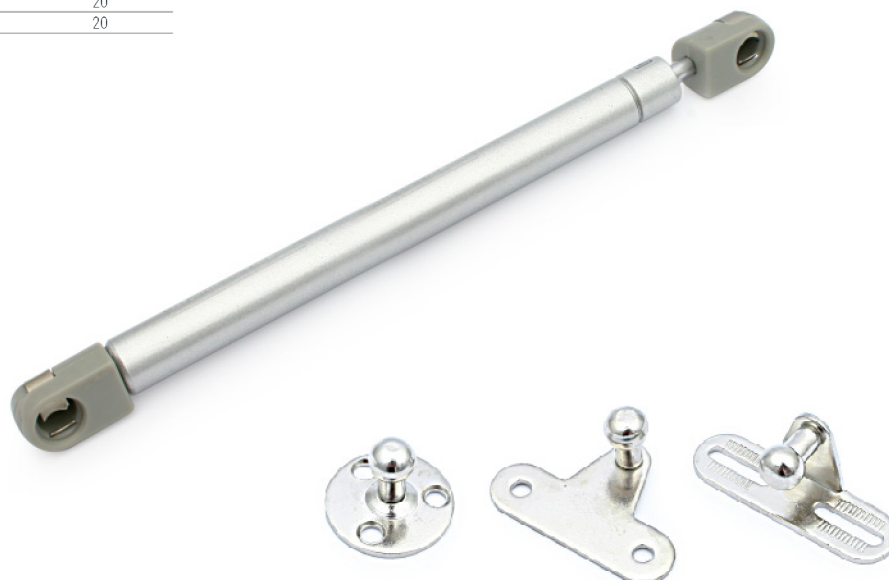
**CUIDADO !**  
Por favor no utilice aceites lubricantes o similares.  
Se puede interrumpir la extensión del brazo cuando sale  
Ponga las placas que fijan a la medida correspondiente.

**WARNING !**  
Please don't use lubricating oil similar things.  
It can interrupt reaction of the braking arm.  
Please put the fixing plates well-aligned on the stuff.

# L247mm.

## ARKORA DESCENDENTE

CÓDIGO	Fuerza	Acabado	
1424.132	60N	plata	20
1424.133	80N	plata	20
1424.134	200N	plata	20



**CUIDADO !**

Por favor no utilice aceites lubricantes o similares.  
Se puede interrumpir la extensión del brazo cuando sale  
Ponga las placas que fijan a la medida correspondiente.

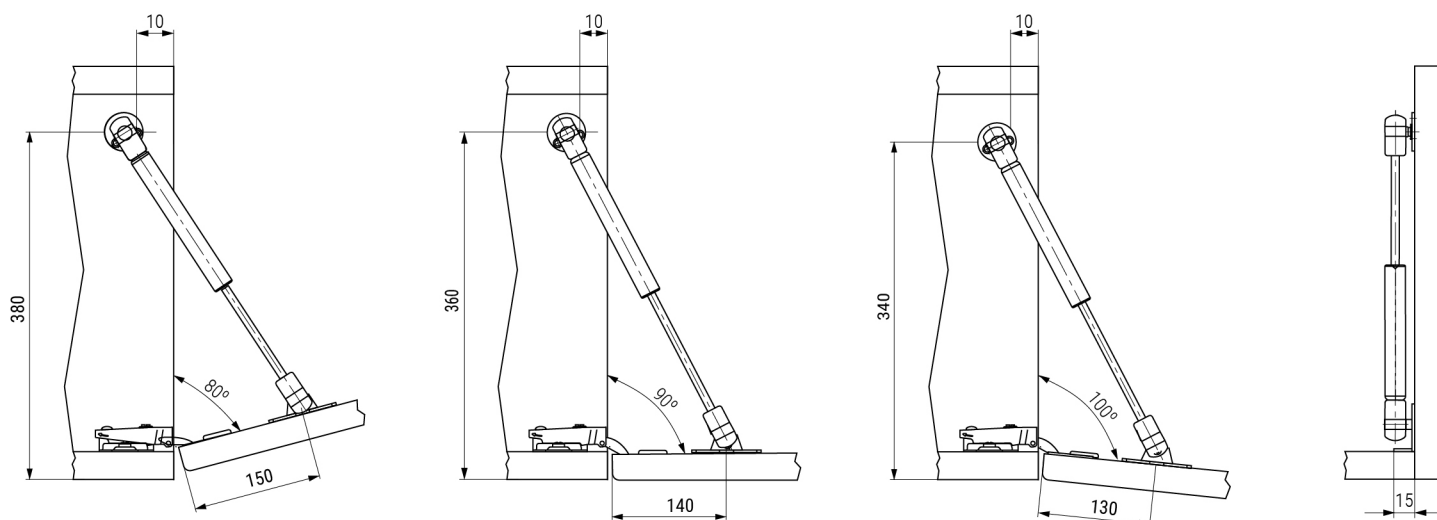
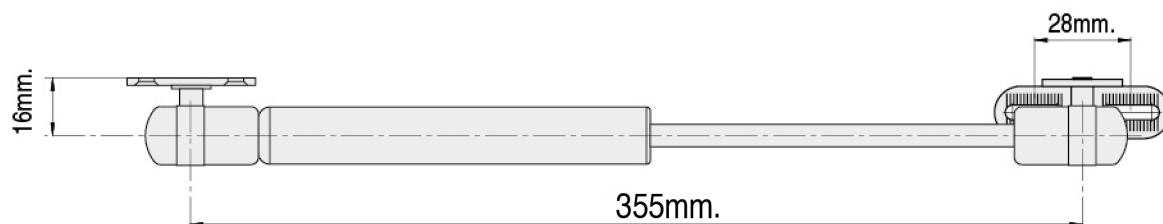
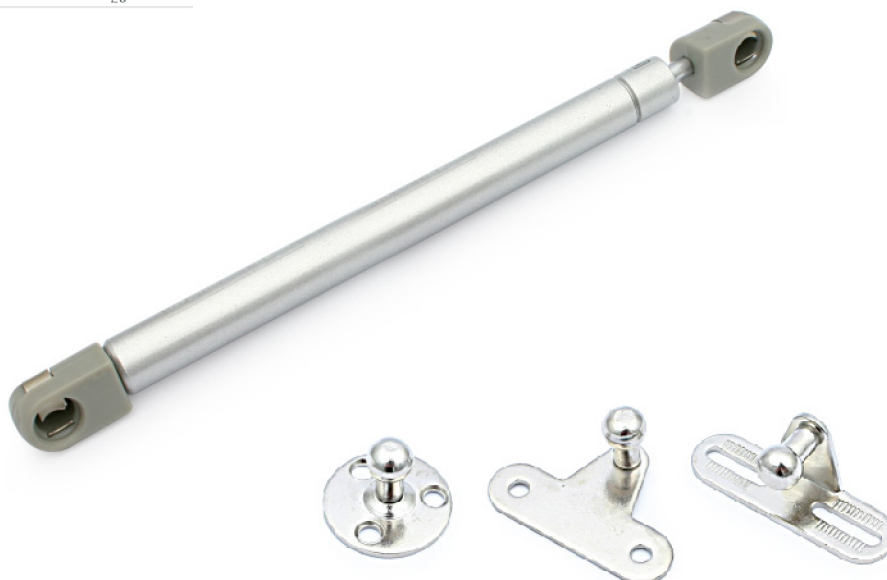
**WARNING !**

Please don't use lubricating oil similar things.  
It can interrupt reaction of the braking arm.  
Please put the fixing plates well-aligned on the stuff.

L355mm.

**ARKORA**  
DESCENDENTE

CÓDIGO	Fuerza	Acabado	
1424.141	60N	plata	20
1424.142	80N	plata	20



**CUIDADO!**

Por favor no utilice aceites lubricantes o similares.  
Se puede interrumpir la extensión del brazo cuando sale.  
Ponga las placas que fijan a la medida correspondiente.

**WARNING!**

Please don't use lubricating oil similar things.  
It can interrupt reaction of the braking arm.  
Please put the fixing plates well-aligned on the stuff.